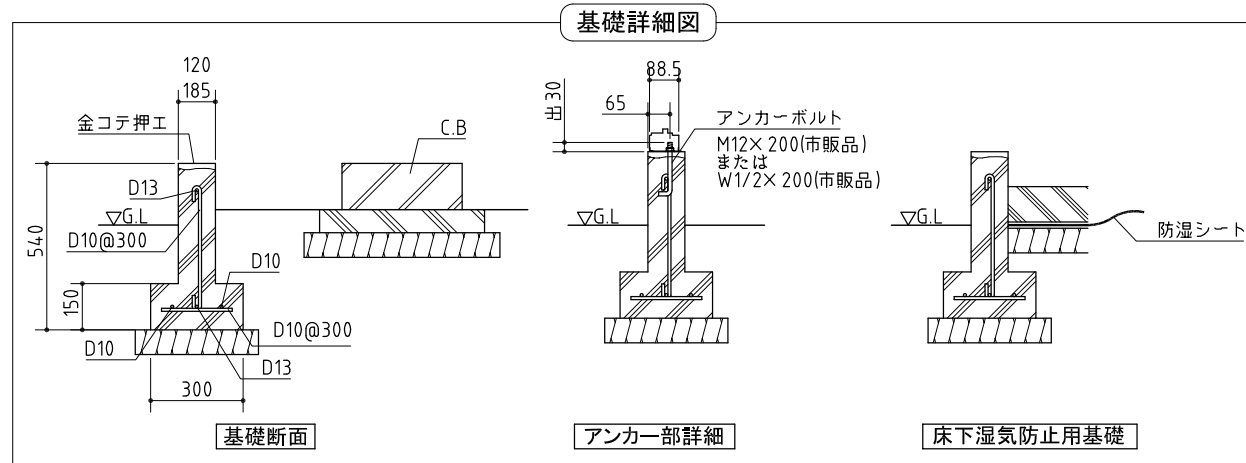


( ) 内寸法は屋根の出幅です。



## 基礎図

<縮尺> S=1/50

機種名 SMK-58S・HN

※寒冷地等は、地域の実情に合わせた基礎にしてください。  
 ※布基礎には換気口を設けてください。